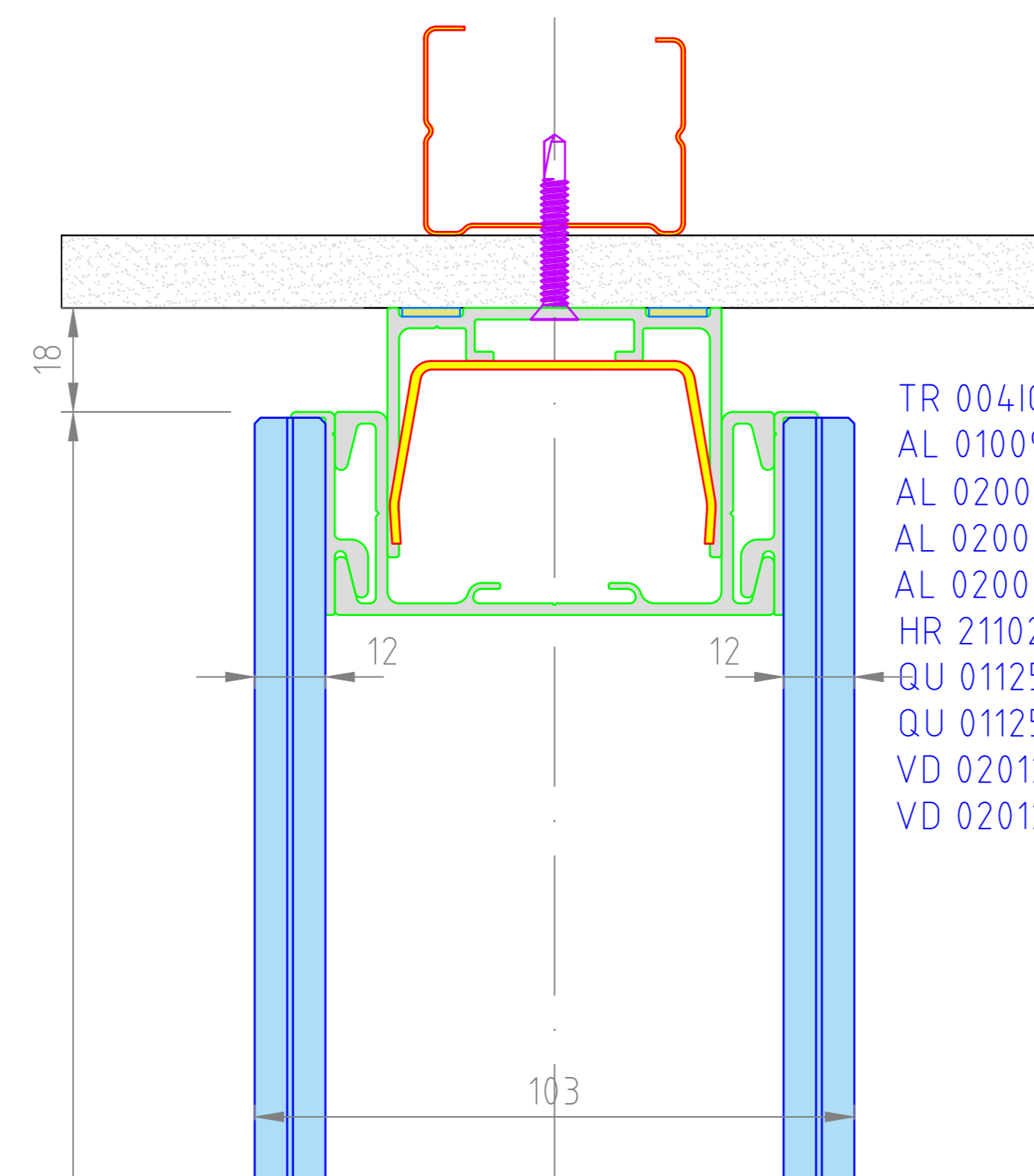
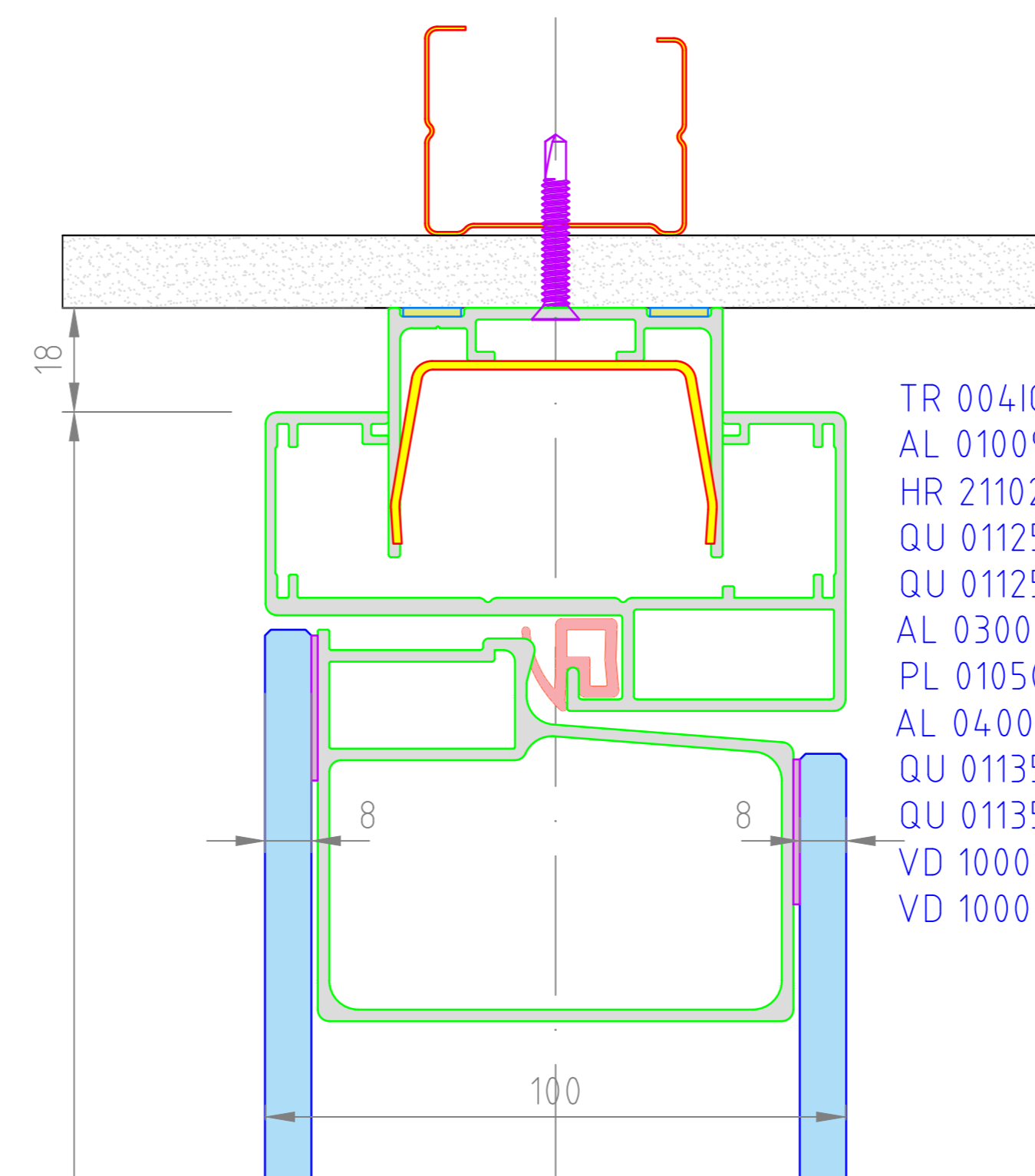


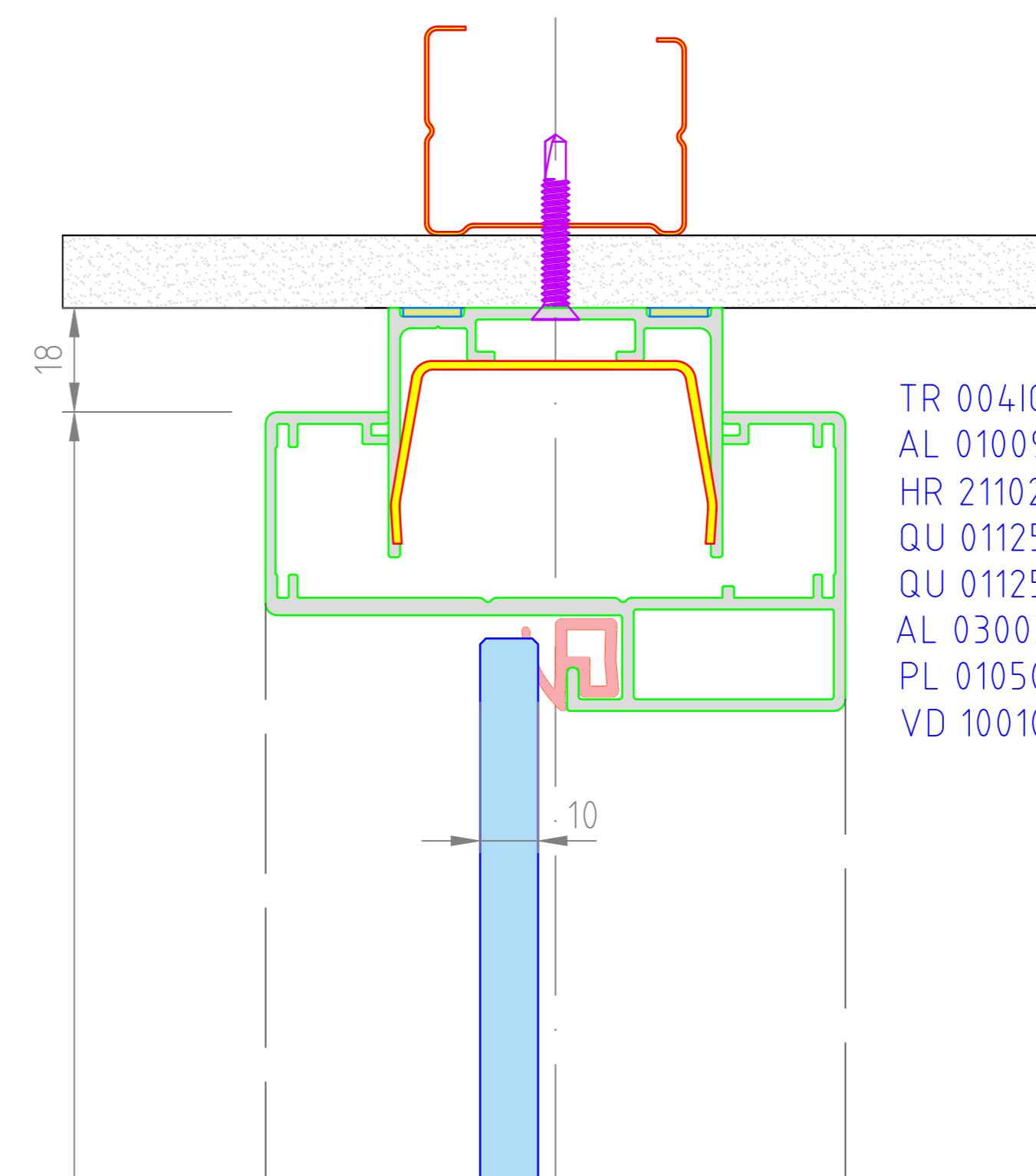
TR 00410
AL 01009
AL 02000
AL 02004
AL 02004
HR 21102
QU 01125
QU 01125
VD 02010
VD 02010



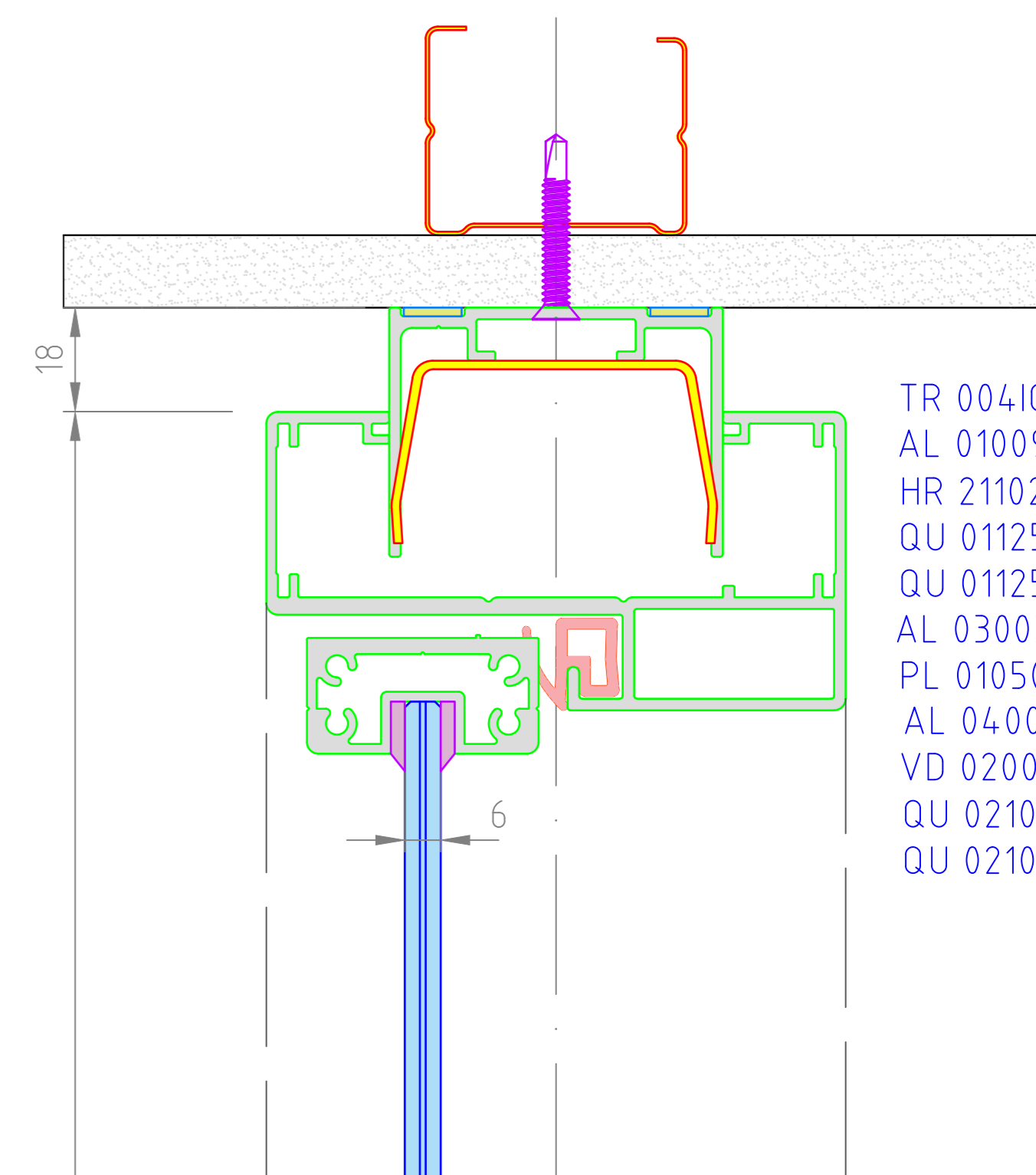
TR 00410
AL 01009
AL 02000
AL 02004
AL 02004
HR 21102
QU 01125
QU 01125
VD 02012
VD 02012



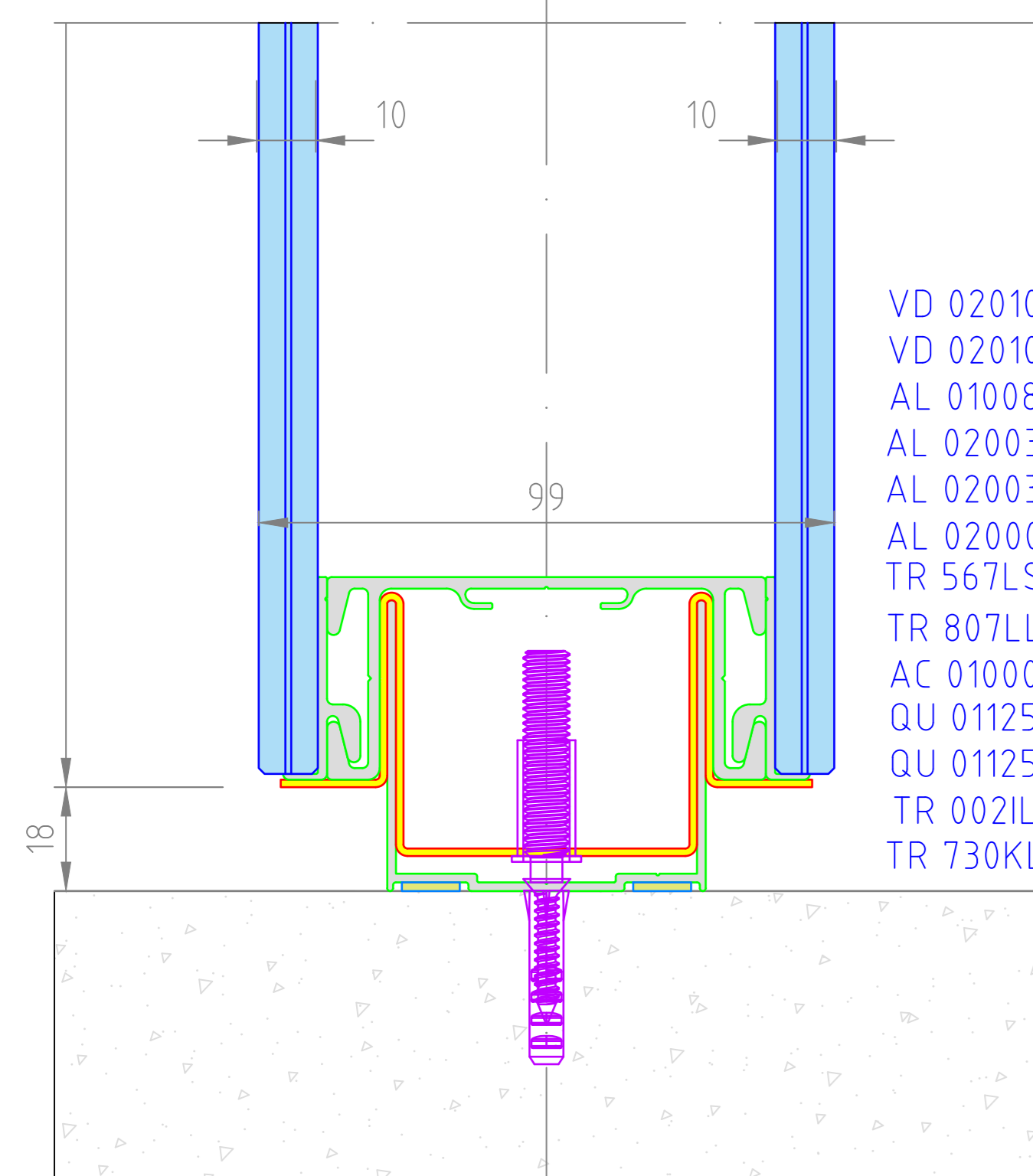
TR 00410
AL 01009
HR 21102
QU 01125
QU 01125
AL 03003
PL 01050
AL 04000
QU 01135
QU 01135
VD 10008
VD 10008



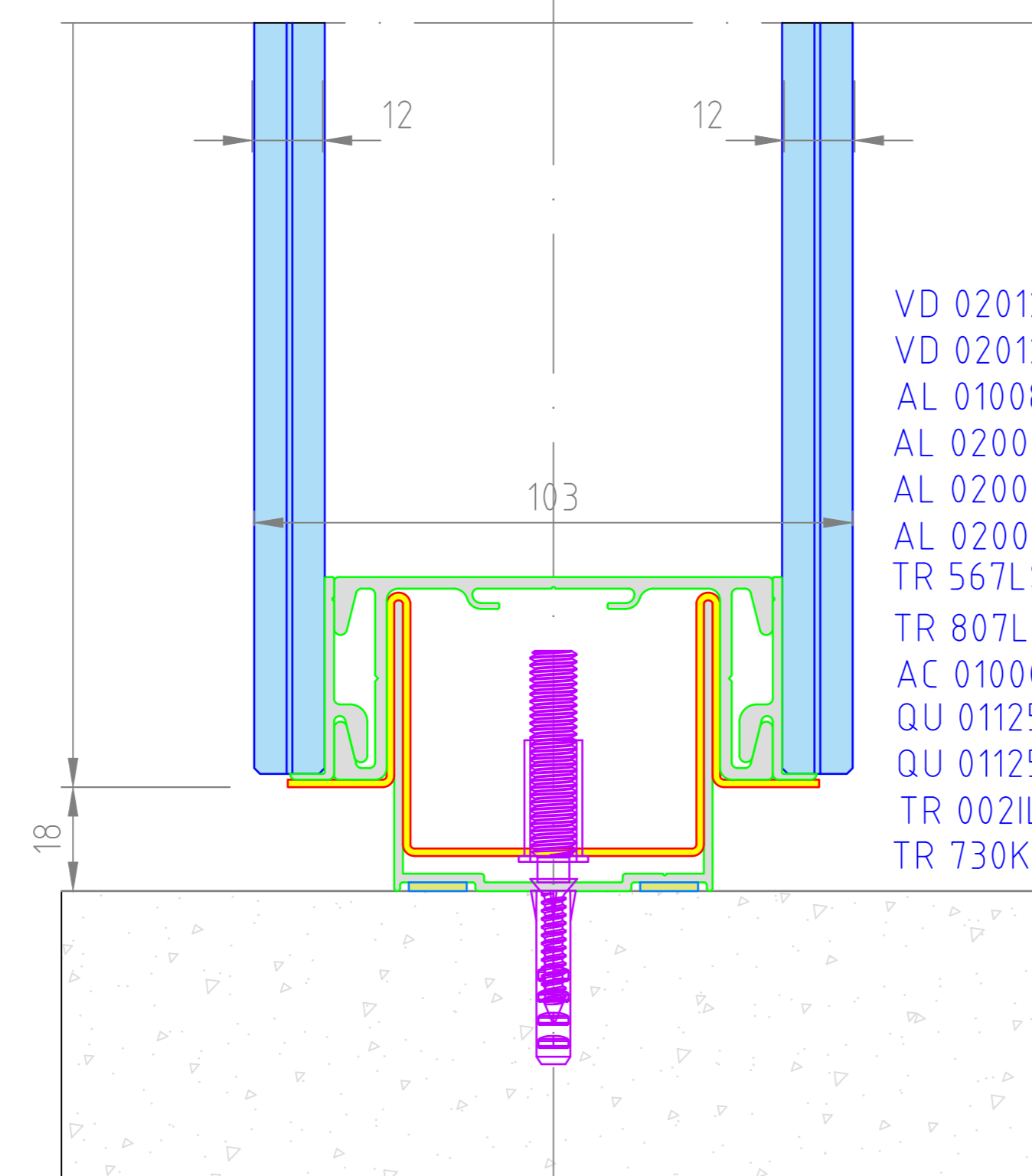
TR 00410
AL 01009
HR 21102
QU 01125
QU 01125
AL 03003
PL 01050
VD 10010



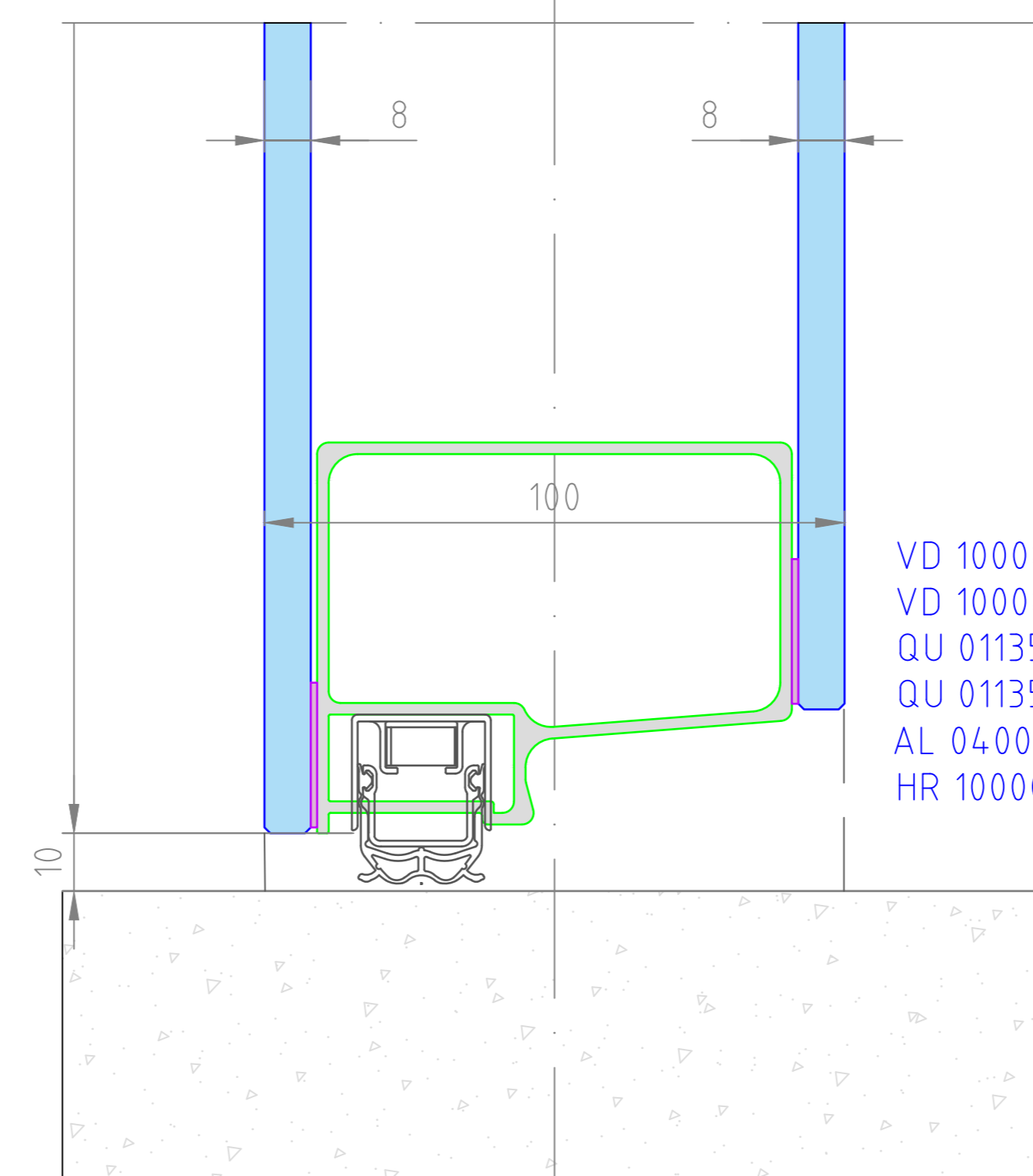
TR 00410
AL 01009
HR 21102
QU 01125
QU 01125
AL 03003
PL 01050
AL 04001
VD 02006
VD 02100
QU 02100



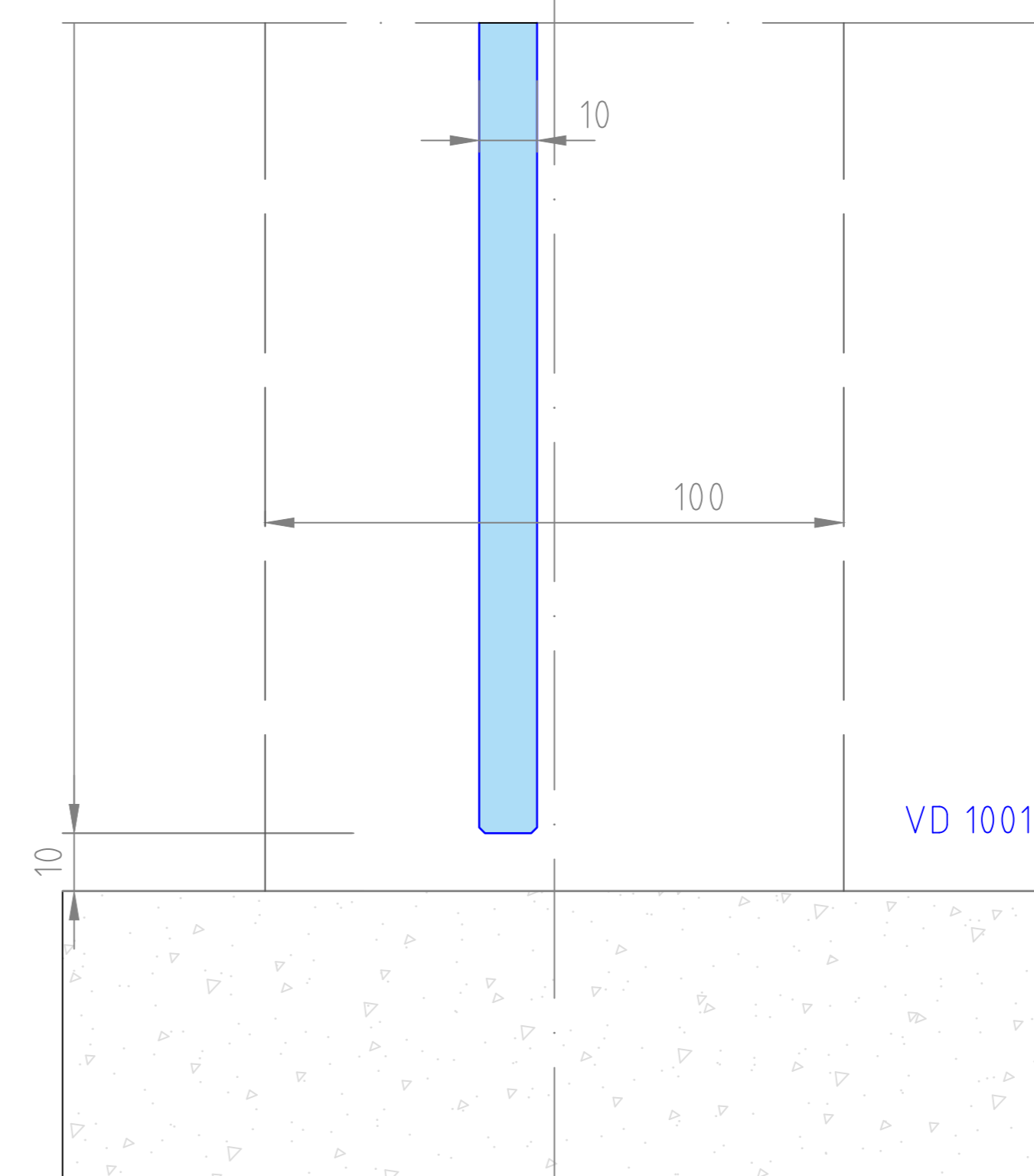
VD 02010
VD 02010
AL 01008
AL 02003
AL 02003
AL 02000
TR 567LS
TR 807LL
AC 01000
QU 01125
QU 01125
TR 002IL
TR 730KL



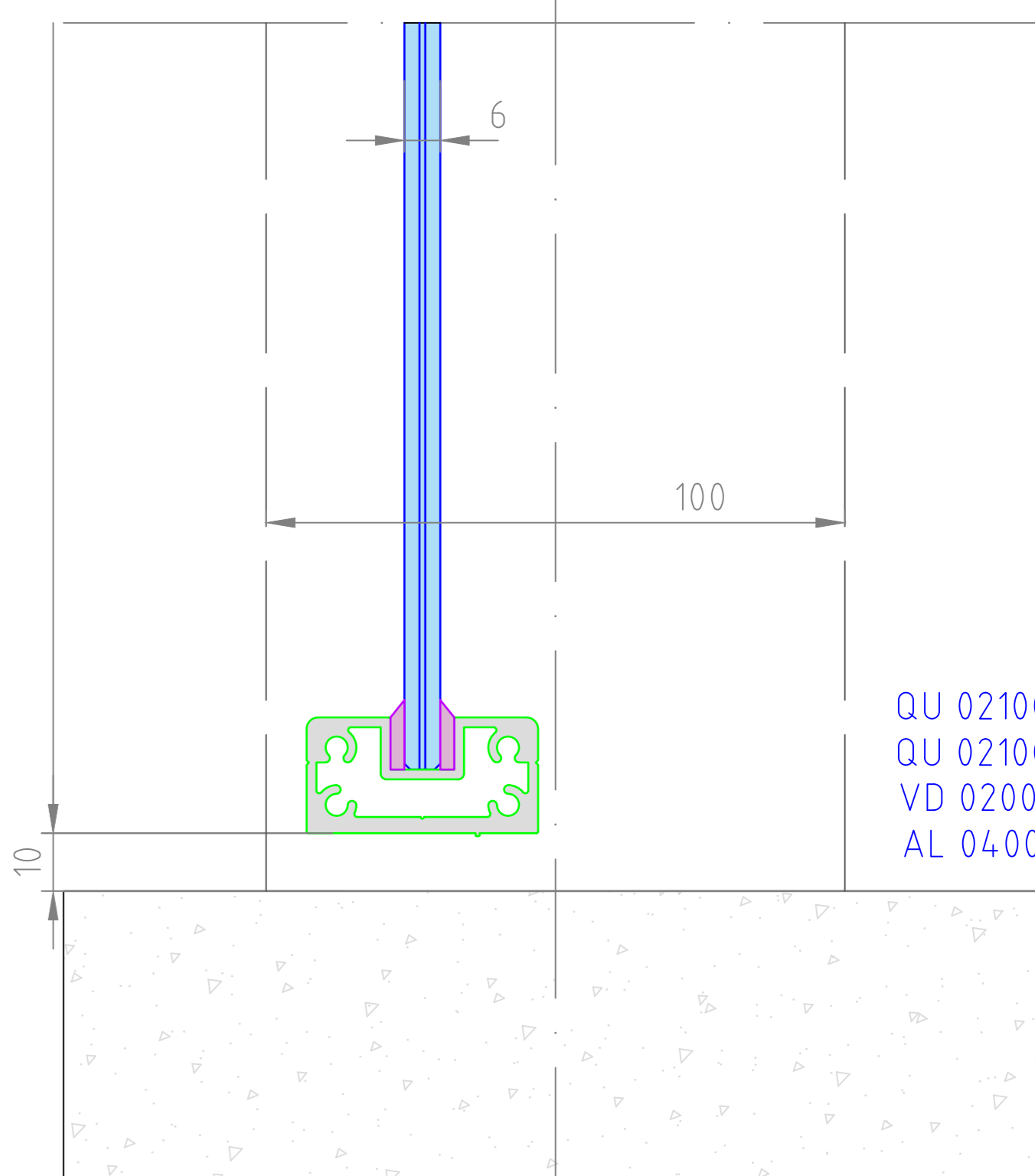
VD 02012
VD 02012
AL 01008
AL 02003
AL 02003
AL 02000
TR 567LS
TR 807LL
AC 01000
QU 01125
QU 01125
TR 002IL
TR 730KL



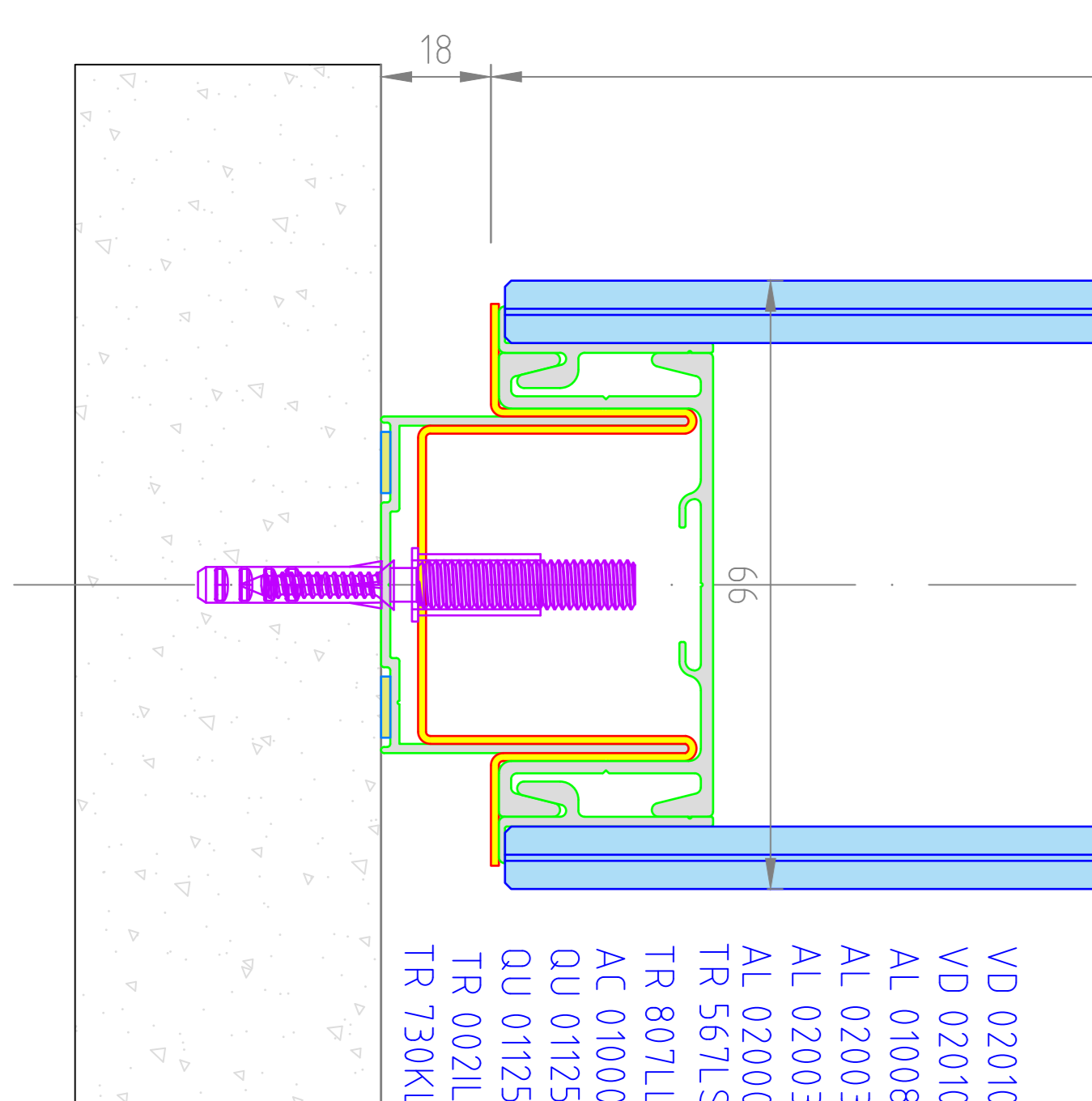
VD 10008
VD 10008
QU 01135
QU 01135
AL 04000
HR 10000



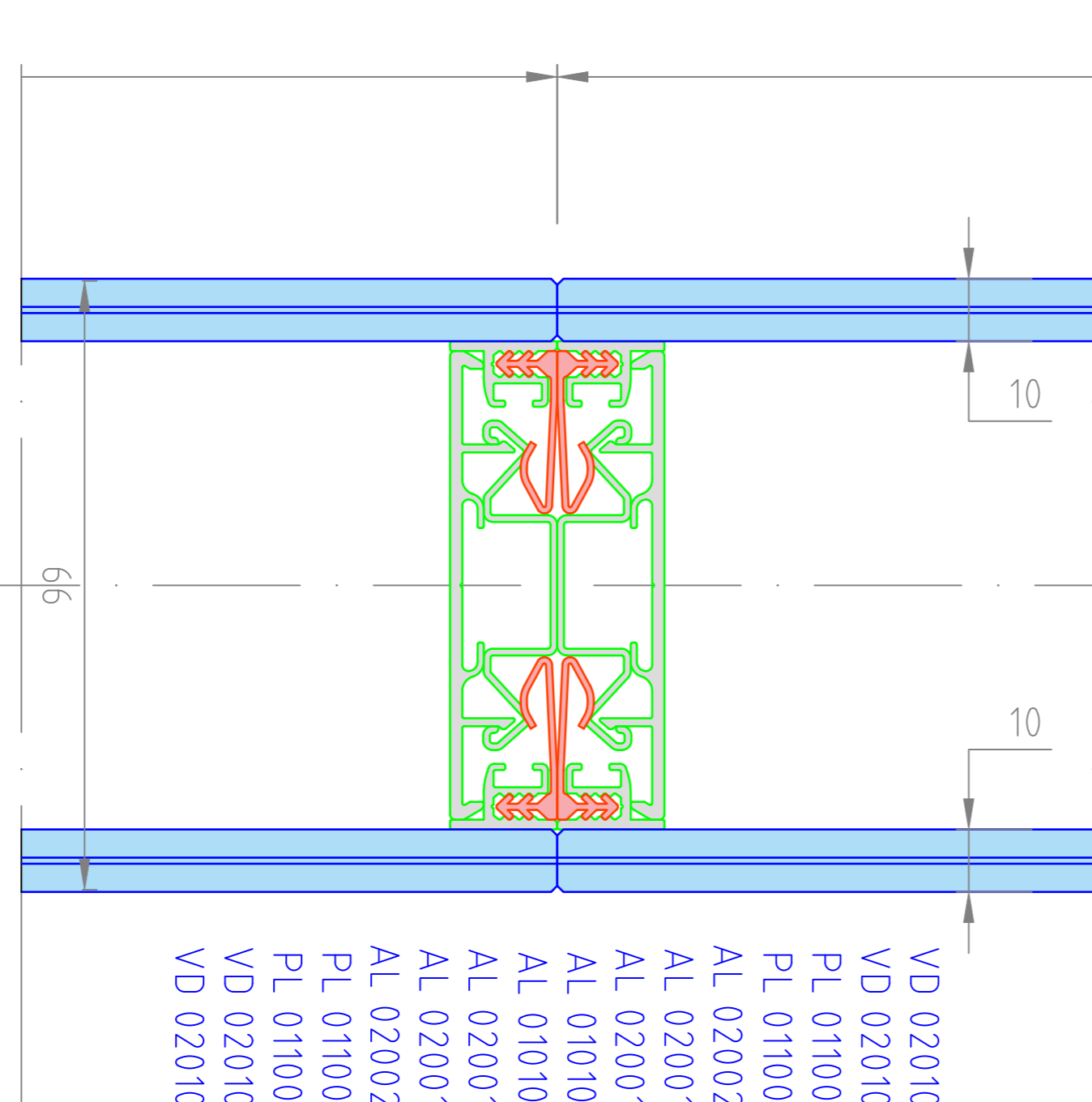
VD 10010



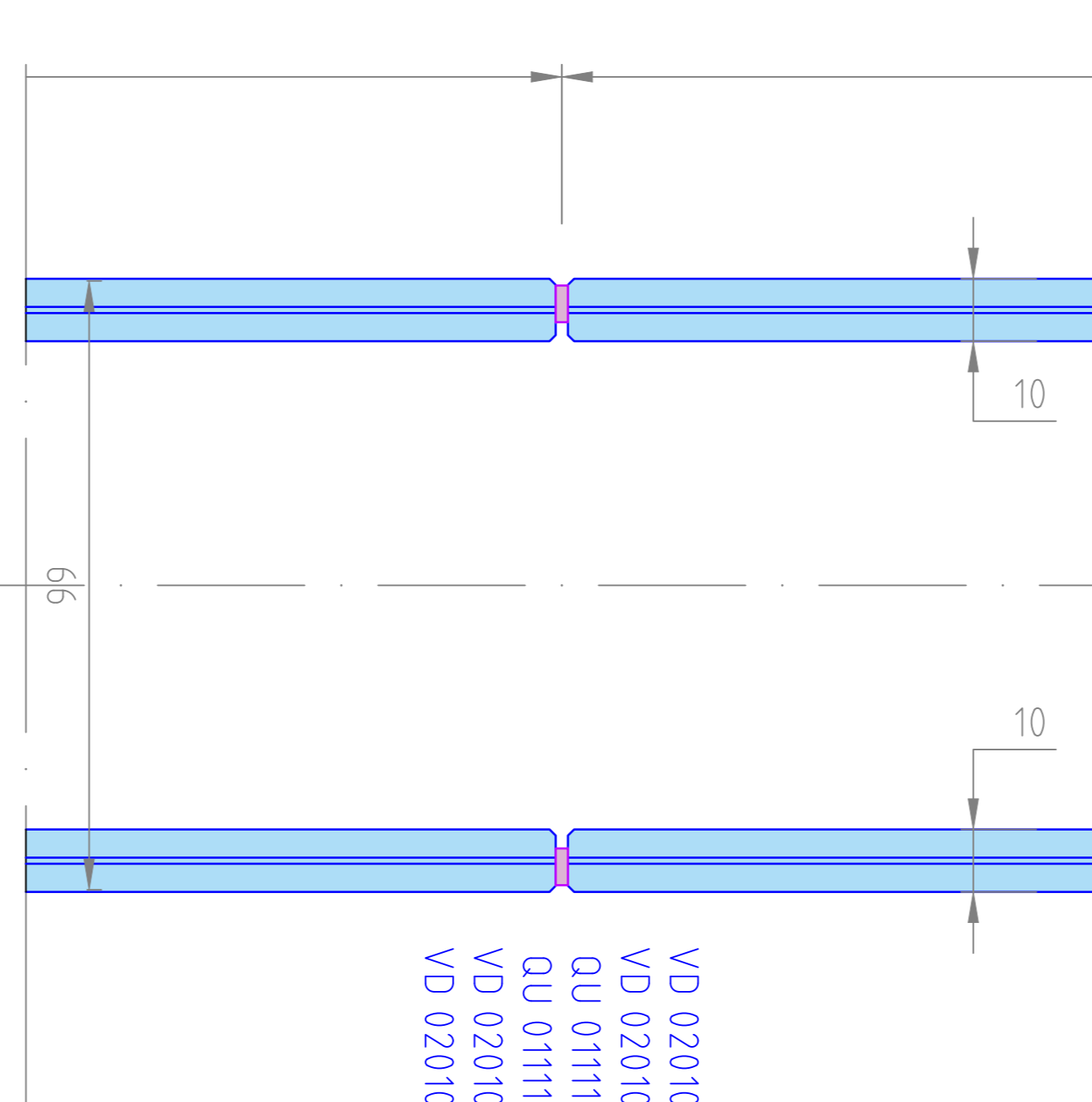
QU 02100
QU 02100
VD 02006
AL 04001



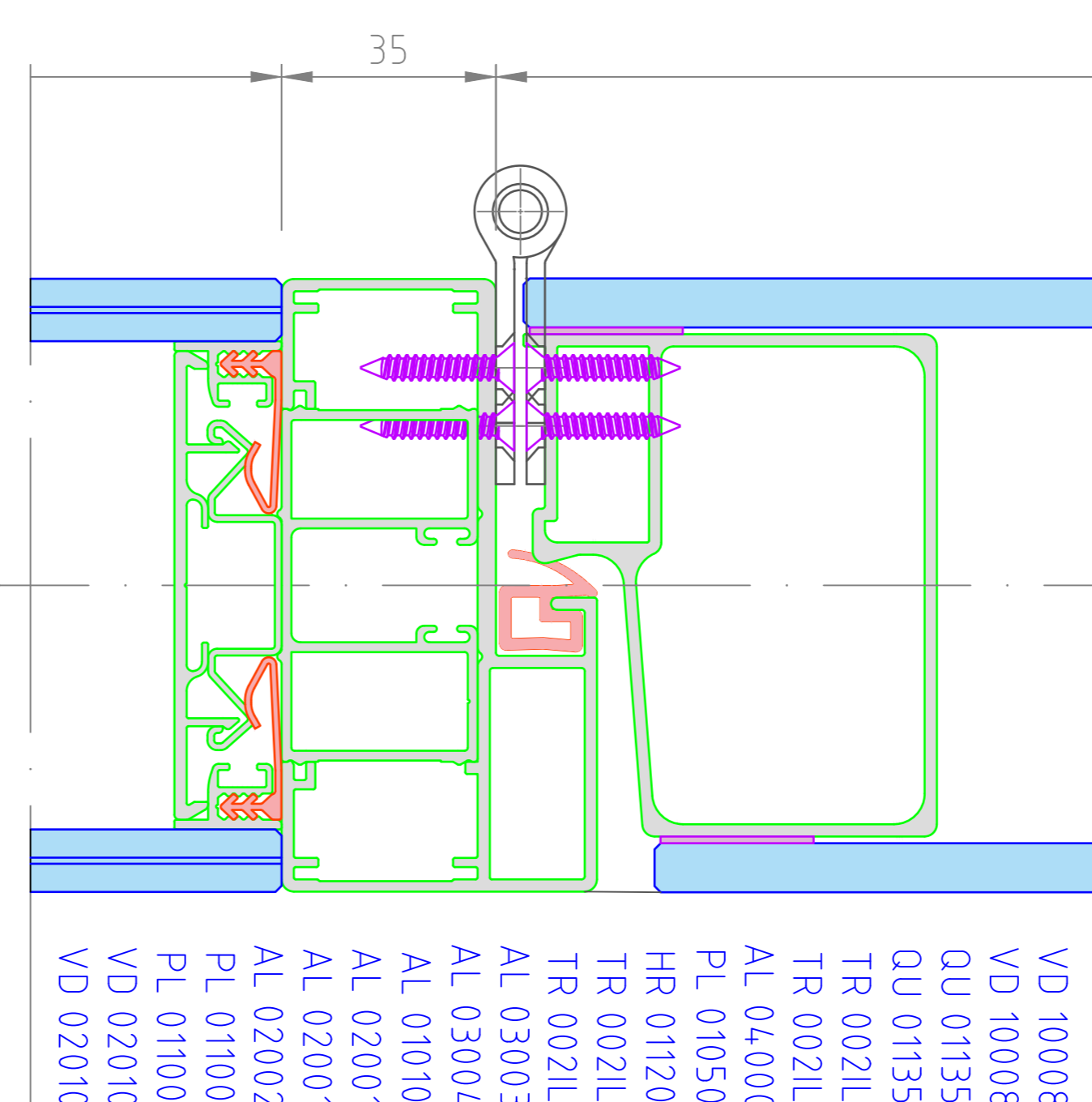
VD 02010
VD 02010
AL 01008
AL 02003
AL 02003
AL 02000
TR 567LS
TR 807LL
AC 01000
QU 01125
QU 01125
TR 002IL
TR 730KL



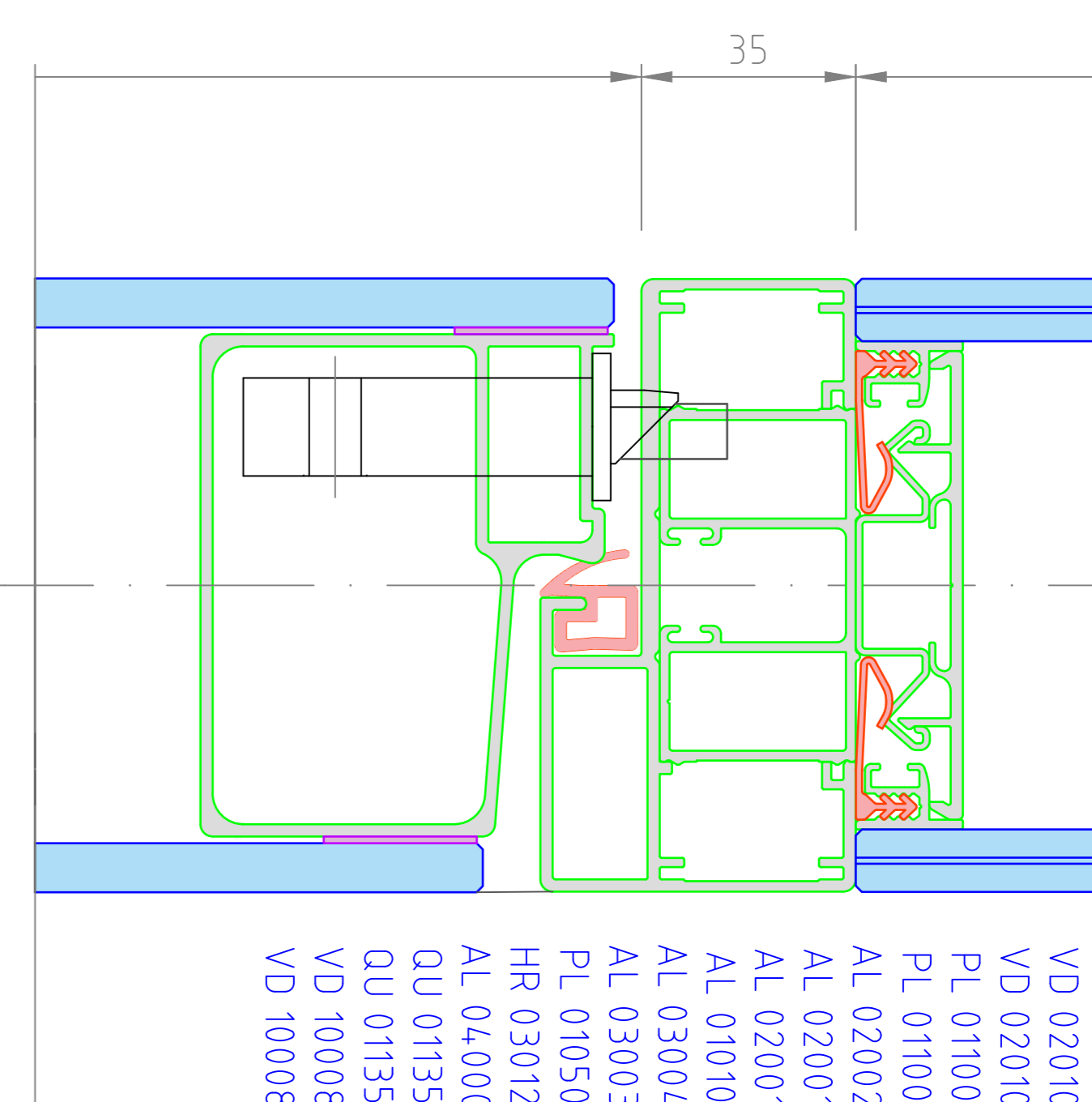
VD 02010
VD 02010
PL 01100
PL 01100
AL 02002
AL 02001
AL 02001
AL 01010
AL 01010
AL 02001
AL 02002
PL 01100
PL 01100
VD 02010
VD 02010



VD 02010
VD 02010
QU 01111
QU 01111
VD 02010
VD 02010



VD 10008
VD 10008
QU 01135
QU 01135
TR 002IL
TR 002IL
AL 04000
PL 01050
HR 01120
TR 002IL
TR 002IL
AL 03004
AL 03004
AL 01010
AL 02001
AL 02001
AL 02002
PL 01100
PL 01100
VD 02010
VD 02010



VD 02010
VD 02010
PL 01100
PL 01100
AL 02002
AL 02001
AL 02001
AL 01010
AL 01010
AL 03004
AL 03004
HR 03012
AL 04000
QU 01135
QU 01135
VD 10008
VD 10008

- ALUMINIO
- ACERO
- AGLOMERADO
- ACRILASITICO
- CARTÓN YESO
- CAUCHO
- CONCRETO
- FELPUDO
- HERRAJES
- LANA DE ROCA
- MDF
- PLASTICO
- POLIAMINA
- POLICARBONATO
- POLIETILENO
- POLIURETANO
- TESAMOL
- VIDRIO
- TORNILLERIA
- COMPOSITE

№	Fecha	Motivo	Fecha	D.D	D.D
	01/01/21			Nombre	Comprobado
Dibujado	00/00/20	D.D			
Comprobado					
Producto	styleSMART		№ diseño		
Obra	SOLUCIONES DE 2 VIDRIO		PL 1000.01		
Escala	1:1	Representación	Plantas-Alzado-Sección	№ hoja	00
				Sustituye a	PL 1000.00
				Sustituido por	D.D.